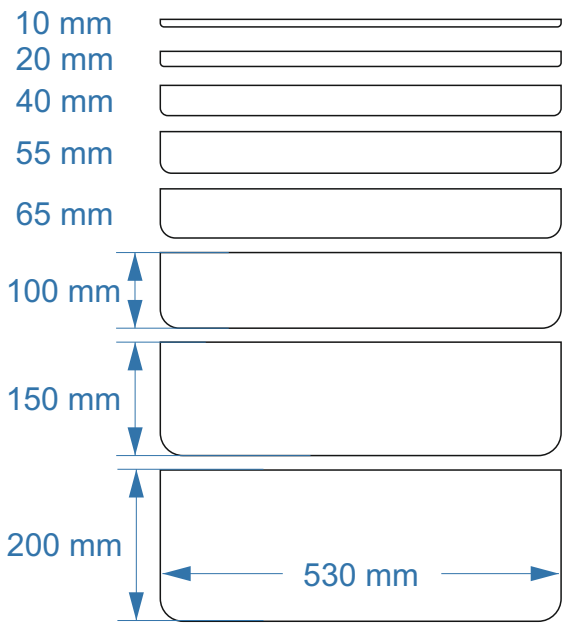


# Gastronormbehälter:

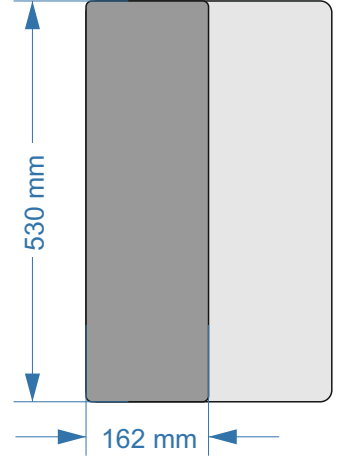
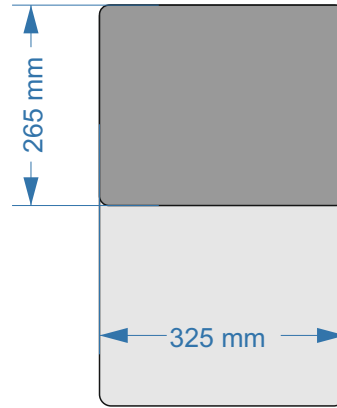
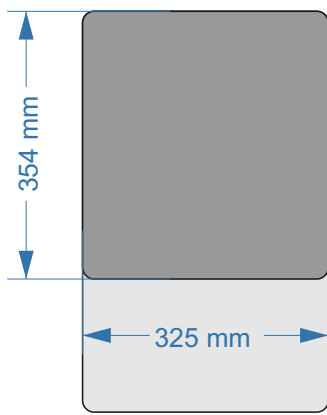
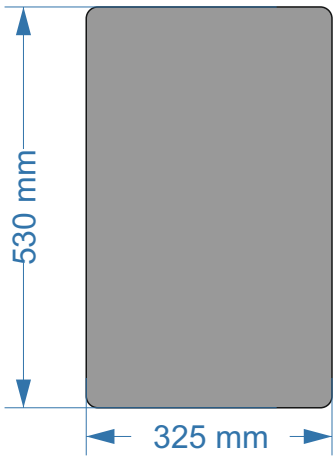


**GN 1/1**

**GN 2/3**

**GN 1/2**

**GN 2/4**

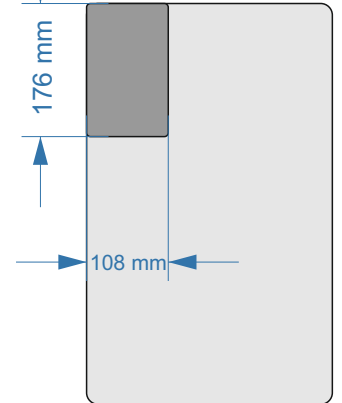
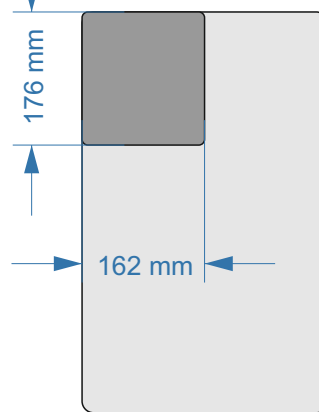
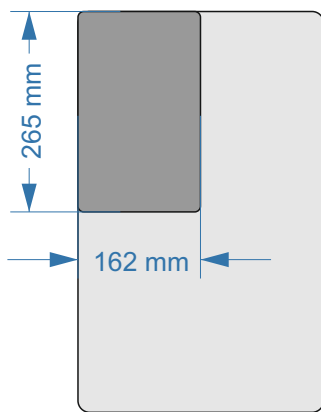
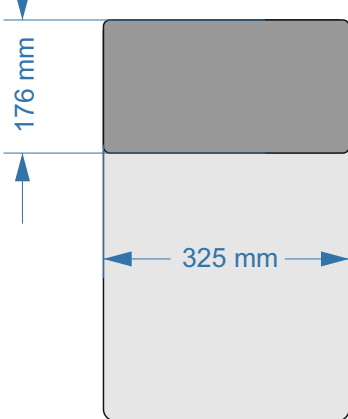


**GN 1/3**

**GN 1/4**

**GN 1/6**

**GN 1/9**



## Kombinationsmöglichkeiten:

