

# CANCAN Handsaftpresse professionell

## Bedienung und Pflege

### Warnhinweise:

- Fassen Sie das Produkt beim Tragen immer am Körper, nicht am Pressarm an.
- Platzieren Sie das Produkt nicht in unmittelbarer Nähe zu Geräten, die viel Wärme abgeben. Die Hitze kann die Plastikteile des Produkts verformen und die Lackierung beschädigen.
- Bedienen Sie das Produkt nicht mit nassen Händen. Verwenden Sie es nicht in feuchten Umgebungen.

### Bedienung:

- Stellen Sie Die Saftpresse auf eine ebene und rutschsichere Fläche.
- Stellen Sie vor jedem Gebrauch sicher, dass alle Teile, die mit Nahrungsmitteln in Berührung kommen, sauber sind.
- Halbieren Sie die empfohlenen Früchte (Granatapfel, Orange, Mandarine, Grapefruit, Zitrone).
- Drehen Sie den Arm der Saftpresse im Uhrzeigersinn nach oben bis ausreichend Platz für die halbierte Frucht zwischen dem Presskegel und der oberen Presse ist (Abb. 1).
- Legen Sie die halbierte Frucht mit der Schnittfläche nach unten auf den Presskegel (Abb. 2).
- Die Saftpresse verfügt über ein Verriegelungssystem, damit der Presskegel nicht nach oben gezogen wird. Achten Sie darauf, dass der Presskegel fest in der Schale sitzt (Abb. 3).
- Platzieren Sie ein Trinkglas unter der Schale (zwischen den Standfüßen der Saftpresse).
- Drehen Sie den Arm der Saftpresse zu sich hin nach unten um die Frucht auszupressen (Abb. 4).
- Drehen Sie den Arm danach wieder vom Körper weg und entfernen Sie das Fuchtfleisch vom Presskegel.
- Wenn Sie das Glas unter der Saftpresse wegnehmen, drehen Sie den Auffangbehälter unter die Schale, damit die restlichen Tropfen aufgefangen werden.

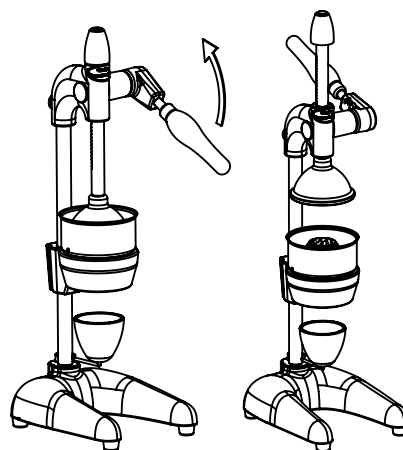


Abb. 1

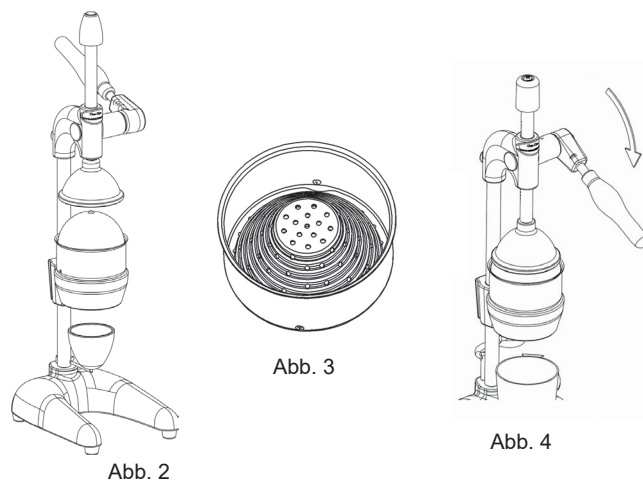


Abb. 2

Abb. 3

Abb. 4

### Pflegehinweise:

- Reinigen Sie das Produkt vor der ersten Benutzung.
- Reinigen Sie das Gerät mindestens einmal am Tag. Besonders wichtig ist die Reinigung des Presskegels und der Schale, da diese Teile mit Saft in Berührung kommen. Diese Teile können Sie unter warmem Wasser reinigen.
- Die obere Presse sollte innen mindestens täglich mit einem feuchten Tuch ausgewischt werden.
- Verwenden Sie keine scharfen Reinigungsmittel wie Aceton, Seife, Benzin oder Verdünnungsmittel. Nur Wasser bis max. 40°C verwenden.
- Nach dem Gebrauch die gesamte Saftpresse mit einem weichen Tuch und warmem Wasser reinigen und mit einem trockenen Tuch abtrocknen.
- Wenn die Reinigung vernachlässigt wird, verschlechtert sich die Leistung der Saftpresse.