

## ZITRUSPRESSE Nr. 11- Nr. 38 - Nr. 52

### BEDIENUNGS- UND WARTUNGSANLEITUNG



**WICHTIG:** diesem Handbuch beiliegende und aufzubewahrende Unterlagen:

- „CE“ KONFORMITÄTSBESCHEINIGUNG
- GARANTIESCHEIN



N°11



N°52



N°38

Kaffeemühlen - Saftpresen - Mixer - Blender - Getränkeautomaten - Planetenrührgeräte - Knetgeräte - Käseiben - Eisstößel - Fleischwölfe - Gemüseschneider  
Moulin à café - Presse-fruits - Mixers - Blenders - Distributeurs de boissons - Batteurs mélangeurs - Pétrin - Râpes à fromage - Broyeurs à glaçons - Hache-viande - Coupe-légumes

MODELES DEPOSES FRANCE ET INTERNATIONAL  
MODELLE INTERNATIONAL ANGEMELDET





## INHALT

<b>„CE“ KONFORMITÄTSBESCHEINIGUNG .....</b>	<b>3</b>
<b>WICHTIGE SICHERHEITSHINWEISE.....</b>	<b>4</b>
<i>SACHWIDRIGER EINSATZ:</i> .....	4
<i>ELEKTRISCHER ANSCHLUSS:</i> .....	4
<i>1. INBETRIEBNAHME</i> .....	5
<i>RECYCLING DES ALTGERÄTS</i> .....	5
<b>IHRE ZITRUSPRESSE Nr. 11- Nr. 38 - Nr. 52.....</b>	<b>6</b>
<b>Benutzung der ZITRUSPRESSE .....</b>	<b>6</b>
<i>INBETRIEBNAHME:</i> .....	6
Aufbau und Vorbereitung: .....	6
<i>REINIGUNG:</i> .....	6
<i>WARTUNG:</i> .....	7
<i>Ersatzteile:</i> .....	7
<b>HILFE BEI STÖRUNGEN.....</b>	<b>7</b>
Das Gerät springt nicht an: .....	7
Das Gerät stoppt nach einem Überhitzen des Motors: (Antriebsgruppe heiß) .....	7
Das Gerät stoppt aufgrund einer Überlast: .....	7
<b>TECHNISCHE DATEN DES GERÄTS.....</b>	<b>8</b>
<i>Schaltplan 220-240V 50/60Hz</i> .....	9
<i>Schaltplan 220-240V 50/60Hz</i> .....	10
<i>Schaltplan 100-120V 50/60Hz</i> .....	11
<i>Abbildungen</i> .....	12
<b>GARANTIESCHEIN .....</b>	<b>13</b>
<b>TYPENSCHILD DES GERÄTS .....</b>	<b>13</b>



## „CE“ KONFORMITÄTSBESCHEINIGUNG

### DER HERSTELLER:

**SANTOS SAS** - 140-150, Av. Roger SALENGRO 69120 VAULX-EN-VELIN (LYON)  
FRANKREICH

ERKLÄRT, DASS DIE DURCH DAS TYPENSCHILD

- UNTER DEM GERÄT,
- AUF DEM GARANTIESCHEIN, DER LETZTEN SEITE DIESES HANDBUCHS,

GEKENNZEICHNETE MASCHINE MIT DEN BESTIMMUNGEN DER GEÄNDERTEN EG-ÄNDERUNGSRICHTLINIE „Maschinen“ (Richtlinie EG 98/37) ÜBEREINSTIMMT SOWIE DEN SIE UMSETZENDEN NATIONALEN GESETZESTEXTEN;

EBENFALLS MIT DEN BESTIMMUNGEN DER FOLGENDEN EUROPÄISCHEN RICHTLINIEN ÜBEREINSTIMMT:

- 73/23 vom 19.02.73 (Niederspannungs-Richtlinie)
- 89/336 (EMV-Richtlinie)
- 2002/95/EG (RoHS-Richtlinie)
- 2002/96/EG (WEEE-Richtlinie)

Die Maschine entspricht den Bestimmungen der folgenden harmonisierten europäischen Normen:

- NF EN ISO 12100-1 und 2 : 2004 - Maschinensicherheit - Allgemeine Gestaltungsleitsätze
- NF EN 60204-1: 2006 - Maschinensicherheit - Elektrische Ausrüstung von Maschinen - Allgemeine Bestimmungen
- NF EN 60335-1: 2003 - Sicherheit elektrischer Geräte für den Hausgebrauch und ähnliche Zwecke

VAULX-EN-VELIN DEN: **01/05/2007**

TITEL DES UNTERZEICHNENDEN: **GENERALVORSITZENDER**

NAME DES UNTERZEICHNENDEN: **JACQUES FOUQUET**

UNTERSCHRIFT

## WICHTIGE SICHERHEITSHINWEISE

Wie bei allen anderen elektrischen Geräten, sind auch bei der Verwendung dieses Gerätes folgende Sicherheitshinweise zu beachten:

Alle Anweisungen lesen.

Hinweis: Zum leichteren Verständnis der folgenden Abschnitte verweisen wir auf die Abbildungen am Ende des Handbuches.

### SACHWIDRIGER EINSATZ:

1. Das Gerät nur zum Pressen von Zitronen, Orangen und Pampelmusen verwenden.
2. Das Reinigen unter einem Wasserstrahl oder mit Hochdruck ist nicht zulässig.
3. Der Sockel (4) darf nicht in Wasser getaucht werden.
4. Den Sockel nie in Wasser oder eine andere Flüssigkeit tauchen, um Stromschläge zu vermeiden.
5. Vor jedem Eingriff am Gerät den Netzstecker ziehen (Reinigung, Pflege, Wartung).
6. Es dürfen nur Originalersatzteile von SANTOS verwendet werden.

### ELEKTRISCHER ANSCHLUSS:

- Das Netzteil des Gerätes ist für 2 einphasige Netzspannungen erhältlich :
  - 100-120 V, 50/60 Hz
  - 220-240 V, 50/60 Hz

Leitungsschutz: das Gerät muß an eine Standarddose mit 2 Polen + Erdung angeschlossen werden. Die Anlage muß durch einen Fehlerstromschutzschalter und eine 16 A Sicherung geschützt sein. **Die Erdung des Geräts ist Pflicht.** (Abb. B)

### **ACHTUNG:**

- Vor dem Anschluss des Geräts die Übereinstimmung der Spannung der Stromversorgung mit der Gerätespannung überprüfen. Der Wert ist abzulesen:
  - entweder auf dem Typenschild (16) unter dem Gerät,
  - oder auf dem Typenschild auf der letzten Seite dieses Handbuchs.



- Wenn das Stromkabel (10) beschädigt ist, muß es durch einen speziellen Bausatz ersetzt werden, der bei Firma SANTOS oder einem SANTOS Vertragshändler erhältlich ist.

**ACHTUNG:** Überprüfen ob der Ein- / Ausschalter (11) auf **0** steht, bevor Sie den Stecker des Stromkabels (10) in die Steckdose Ihrer Netzversorgung stecken.

## 1. INBETRIEBNAHME

Die mit Lebensmitteln in Kontakt kommenden Teile gründlich reinigen (Abb. A).

- Die Spritzschutzhaube (8) abnehmen {Modelle Nr. 52}.
- Druckkopf (1) durch Ziehen nach oben herausnehmen.
- Behälter (2), Fruchtfleischgatter (9) {Modelle Nr. 52} und Blende (3) {Modelle Nr. 11 und Nr. 38} abnehmen.
- Die Teile mit einem gebräuchlichen Spülmittel oder in der Geschirrspülmaschine reinigen.

## RECYCLING DES ALTGERÄTS



Das Gerät ist mit dem Symbol für die Mülltrennung elektrischer und elektronischer Geräte gekennzeichnet. Das bedeutet, dass das Produkt gemäß der Richtlinie 2002/96/EG (Elektro- und Elektronik-Altgeräte) – Abschnitt Gewerblich genutzte Geräte – von einer Mülltrennungsfirma übernommen werden muss, um entweder recycelt oder zerlegt zu werden und schädliche Auswirkungen auf die Umwelt zu vermeiden.

Für nähere Informationen kontaktieren Sie Ihren Händler oder das Unternehmen SANTOS.

Zur Entsorgung und zum Recycling der Bauteile des Geräts wenden Sie sich bitte an einen Fachbetrieb oder an das Unternehmen SANTOS.

Elektronikartikel, die nicht einer Mülltrennung unterzogen wurden, können die Umwelt gefährden.

Die Verpackungsmaterialien müssen gemäß den geltenden Bestimmungen vernichtet oder wiederverwertet werden.

## IHRE ZITRUSPRESSE Nr. 11- Nr. 38 - Nr. 52

- Die Zitruspressen Nr.11 - Nr. 38 - Nr. 52 sind insbesondere für Bars, Cafés, Hotels, Restaurants, Cocktailbars, Kantinen, Stände mit frischem Obstsaft, usw. bestimmt.
- Die Geräte Nr. 11 und Nr. 38 bestehen aus einer Antriebsgruppe aus Aluminium, einem Saftbehälter und drei Preßköpfen aus technischem Kunststoff (zwei Preßköpfe für das Modell Nr. 38).
- Die Geräte Nr. 52 bestehen aus einer Antriebsgruppe aus Aluminium, einem starken Motor für eine intensive Nutzung, einem Behälter aus Edelstahl, 3 Preßköpfen aus Kunststoff und einer Spritzschutzhäube aus Kunststoff.
- Die Zitruspressen Nr.11 - Nr. 38 - Nr. 52 sind zum Pressen von grünen Zitronen, Zitronen, Orangen und Pampelmusen bestimmt.
- Sie eignen sich bestens für die Zubereitung von frischem Zitronen-, Orangen- oder Pampelmusensaft und als Basis für die Zubereitung von Fruchtcocktails.

## Benutzung der ZITRUSPRESSE

### INBETRIEBNAHME:

**Wichtig: die verarbeiteten Früchte müssen vor dem Pressen sorgfältig gewaschen werden**

#### Aufbau und Vorbereitung:

1. Die Blende (3) auf dem Behälter (2) anbringen {Modelle Nr. 11 und Nr. 38}.
2. Den Behälter (2) auf dem Sockel (4) anbringen.
3. Das Fruchtfleischgatter (9) im Behälter einsetzen.
4. Den Kopf (1) auf der Antriebsachse (5) anbringen.
5. Die Spritzschutzhäube (8) auf dem Behälter anbringen (2) {Modelle Nr. 52}.
6. Die Zitrusfrüchte in zwei Hälften schneiden.
7. Ein Glas senkrecht zum Auslauf des Behälters (2) aufstellen.
8. Das Gerät einschalten, indem der Ein/Aus Schalter (6) auf "1" gestellt wird.
9. Die Zitrushälften eine nach der anderen pressen.
10. Am Ende der Benutzung das Gerät abstellen, indem der Ein/Aus Schalter (6) auf "0" gestellt wird.

### REINIGUNG:

#### **WICHTIG:**

- Immer das Gerät abschalten und den Netzstecker (7) herausziehen.

**Es wird empfohlen, die Reinigung sofort nach Beendigung der Arbeit vorzunehmen.**

Die Reinigung wird erleichtert, wenn Sie nicht warten, bis die Lebensmittel im Behälter

(2), an der Spritzschutzhaube (8), am Kopf (1) oder am Fruchtfleischgatter (9) antrocknen.

Den Sockel (4) mit einem feuchten weichen Schwamm reinigen und anschließend abtrocknen.

## WARTUNG

Vor jedem Eingriff am Gerät unbedingt Netzstecker (7) herausziehen.

Die Maschine ist weitgehend wartungsfrei, die Lager sind lebenslang geschmiert. Wenn ein Eingriff zum Austausch von elektrischen oder anderen Bauteilen notwendig ist, siehe die Liste der Bauteile (Explosionszeichnung am Ende des Handbuchs).

## Ersatzteile:



**WICHTIG:** Es dürfen nur Originalersatzteile von SANTOS verwendet werden.

Bei **allen Bestellungen von Ersatzteilen** (Artikelnummern siehe Explosionszeichnung am Ende des Handbuchs) bitte folgende Angaben unter dem Gerät ablesen und mitteilen:

- **Typ,**
- **Seriennummer des Geräts und**
- **elektrische Kenndaten (16).**

## HILFE BEI STÖRUNGEN

Die Ursache des Anhaltens des Geräts genau ermitteln.

### Das Gerät springt nicht an:

- Überprüfen: Stromversorgung über das Netz, Zustand des Stromkabels (7).

### Das Gerät stoppt nach einem Überhitzen des Motors: (Antriebsgruppe heiß)

Der Motor besitzt eine eingebaute thermische Sicherung. Beim Überheizen schaltet der Motor ab.

- Den EIN/AUS Schalter (6) auf Stellung **0** stellen, Stromstecker (7) ziehen.
- Abkühlen des Motors abwarten (25 bis 45 Minuten), dann auf den EIN/AUS Schalter (6) drücken (Position **1**).

Wenn das Problem weiter besteht, das Gerät ausschalten (Netzstecker (7) ziehen) und einen Wartungsmechaniker oder SANTOS Vertragshändler einschalten.

### Das Gerät stoppt aufgrund einer Überlast:

Wenn der Motor blockiert (zu hoher Preßaufwand), kann er sich sehr schnell erhitzen und die Überhitz-Sicherung auslösen.

## TECHNISCHE DATEN DES GERÄTS

Modell Einphasig		Nr 11		Nr 38		Nr 52	
Betriebsspannung	(V)	220-240	100-120	220-240	100-120	220-240	100-120
Frequenz	(Hz)	50/60	50/60	50/60	50/60	50/60	50/60
Motor: Leistung							
Absorbierte Leistung	(W)	130	155	130	155	230	260
Drehzahl:	(U/min)	1450 bis 50Hz		1450 bis 50Hz		1450 bis 50Hz	
	(U/min)	1700 bis 60Hz		1700 bis 60Hz		1700 bis 60Hz	
Abmessungen: Höhe	(mm)	350		350		480	
Breite	(mm)	200		200		230	
Tiefe	(mm)	300		300		300	
Ausgußhöhe	(mm)	125		135		200	
Gewicht: Nettogewicht	(kg)	5		5		10	
Gewicht mit Verpackung	(kg)	5.6		5.6		11	
Geräusch: (2) $L_{pA}$	(dBA)	65		65		65	
Ungewissheit: $K_{pA} = 2.5dB$							

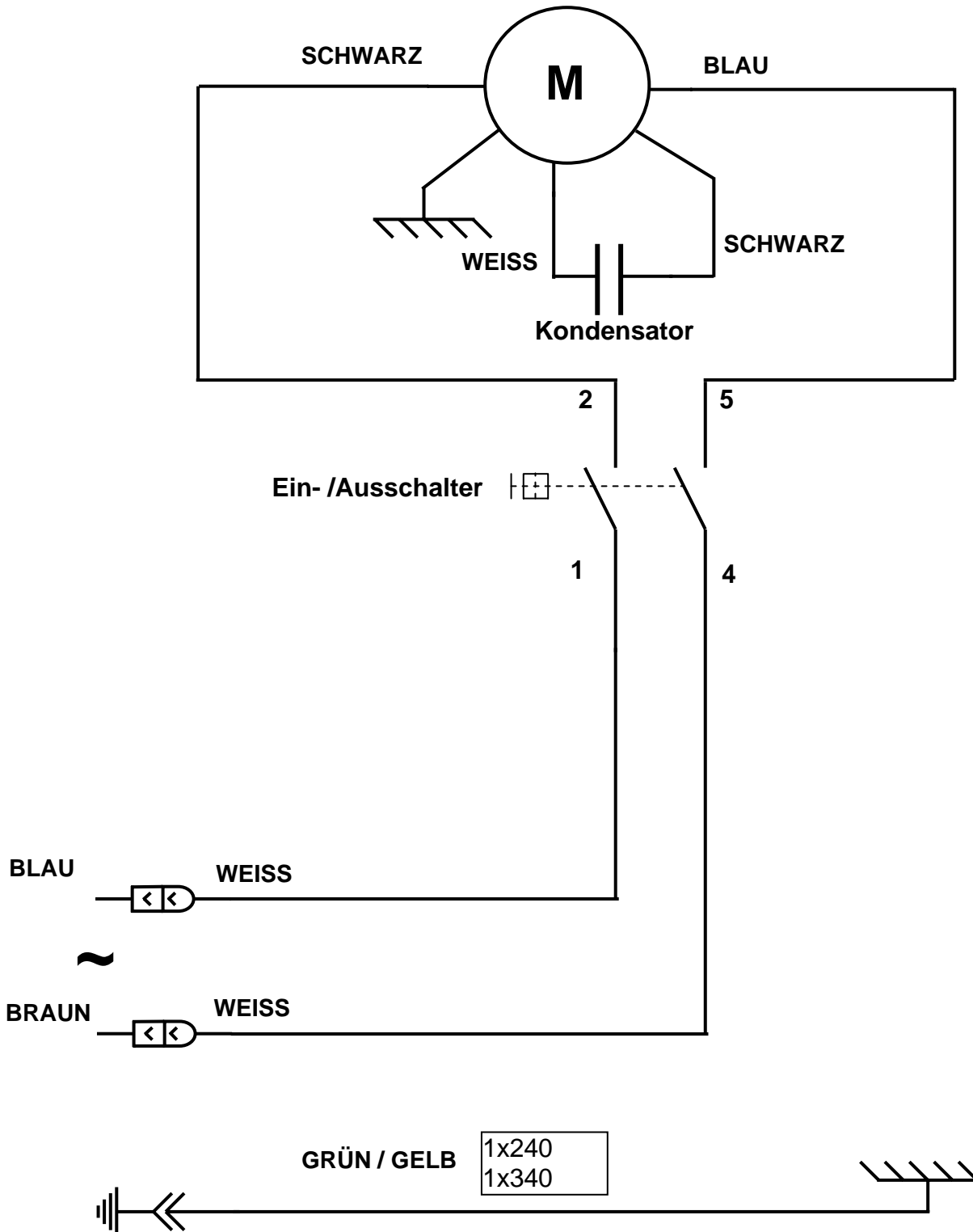
- (1) Bei diesen Werten handelt es sich lediglich um Anhaltswerte. Die genaue Angabe der elektrischen Daten Ihres Gerätes finden Sie auf seinem Typenschild.
- (2) Messung des Geräuschpegels bei Akustikdruck und unter Last gemäss den Normen ISO 11201: 1995 und ISO 4871: 1996 Stand des Gerätes auf einer Arbeitsfläche in 75 cm Höhe über dem Boden. Mikrofon in Geräterichtung in 1,6 m Höhe und 1 m vom Gerät entfernt.

POS	Bezeichnung
1	Preßkopf
2	Fruchtbehälter
3	Blende
4	Sockel
5	Antriebswelle
6	Ein-/Ausschalter
7	Netzstecker und Kabel
8	Spritzschutzhaube
9	Fruchtfleischgatter



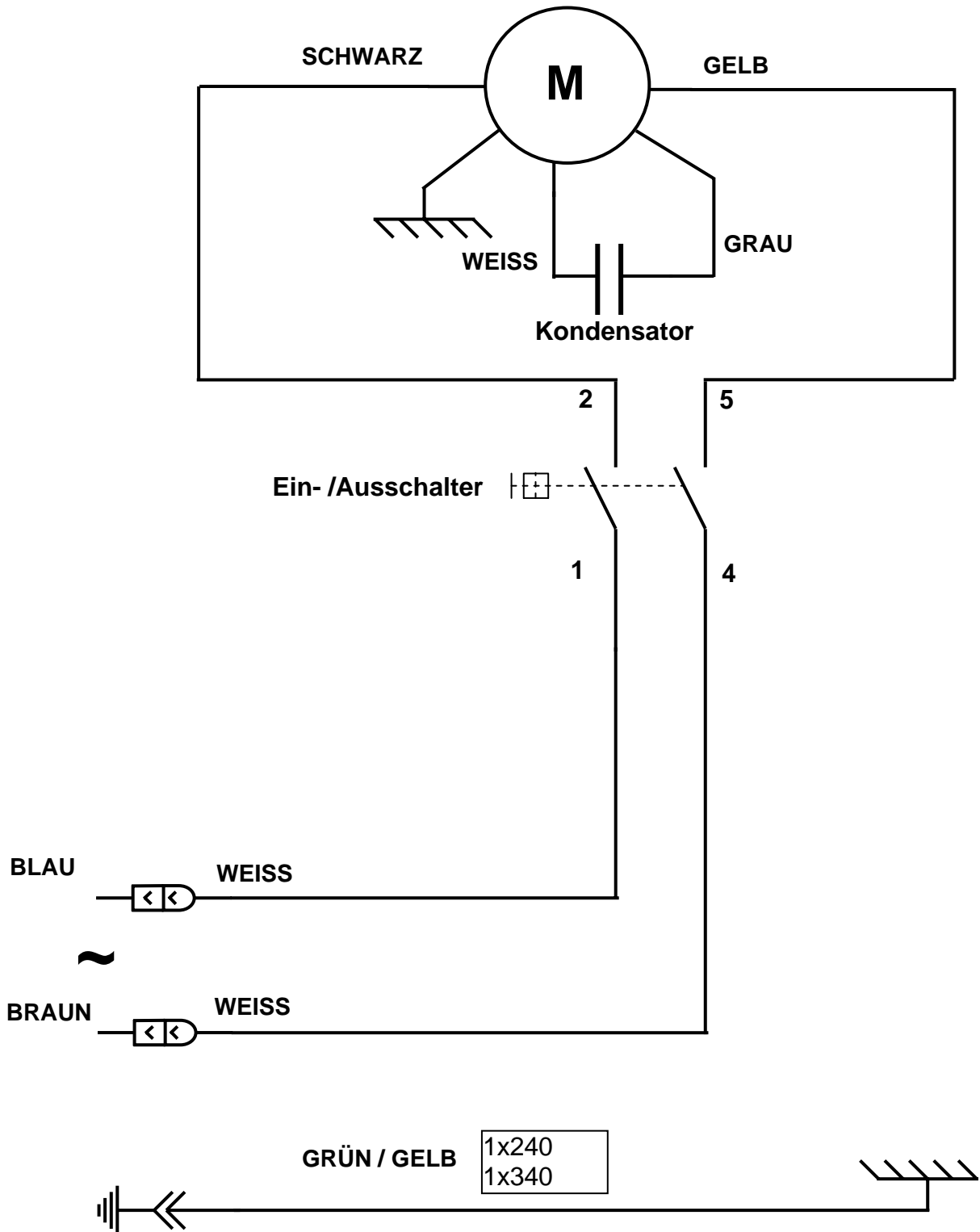
Modelle Nr. 11 und Nr. 38 :

Schaltplan 220-240V 50/60Hz



Modelle Nr. 52 :

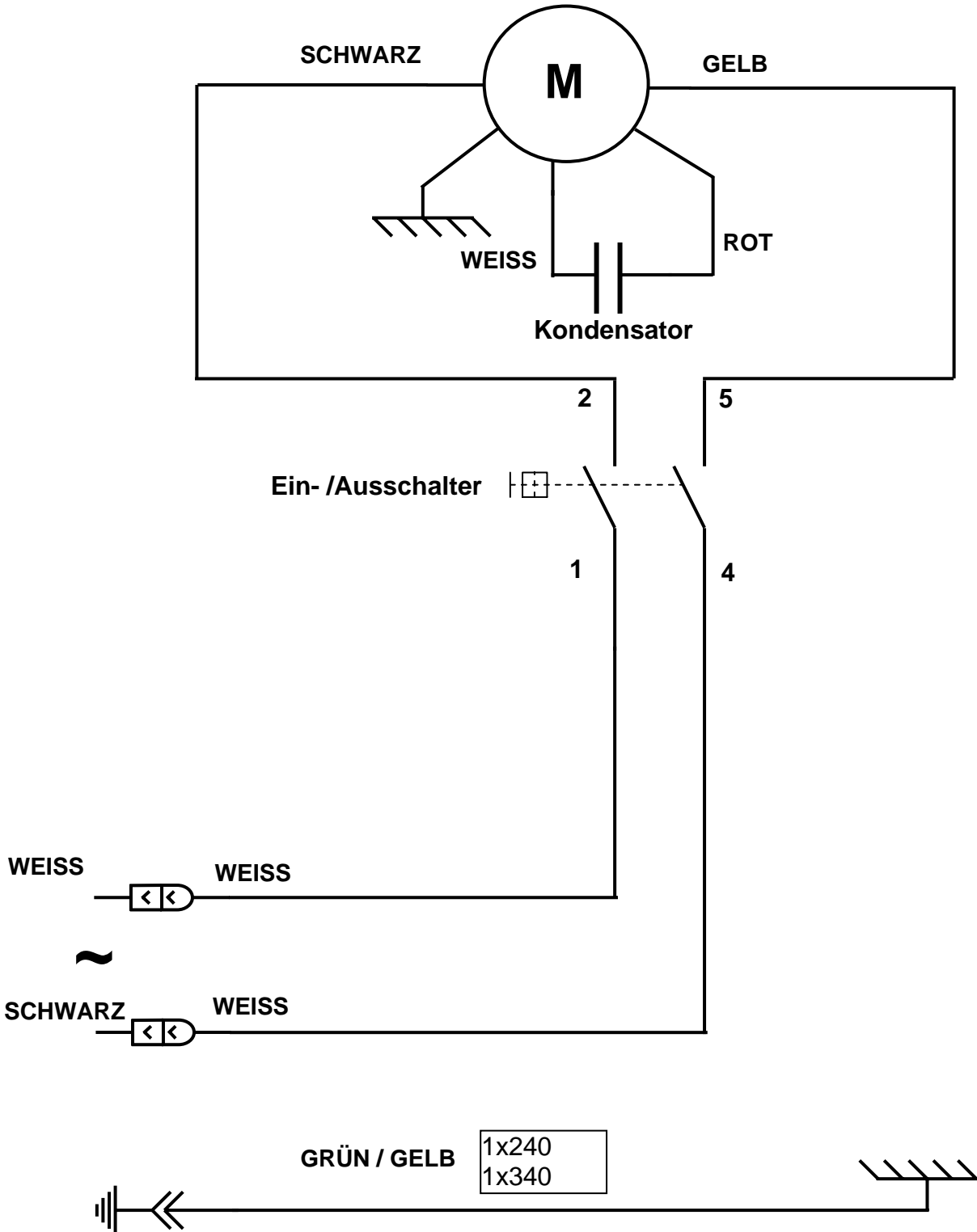
Schaltplan 220-240V 50/60Hz



**Modelle Nr. 11, Nr. 38, und Nr. 52 :**

Schaltplan 100-120V 50/60Hz

DE



anleitung

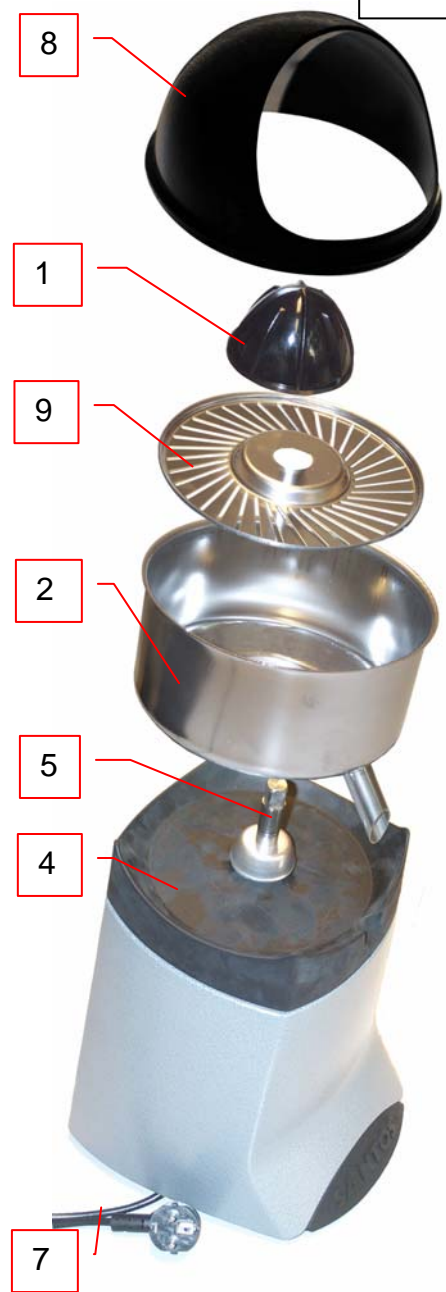
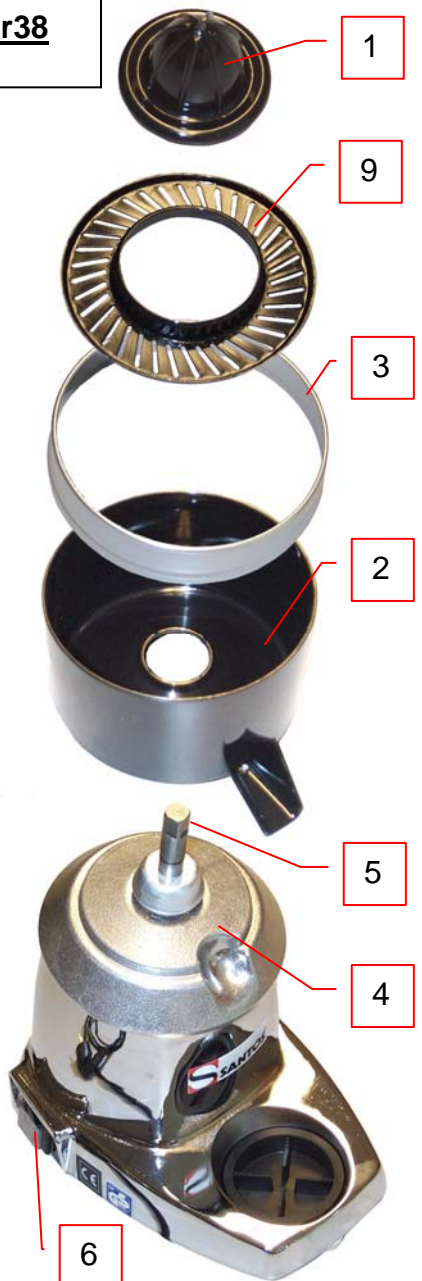


**Modell Nr11  
oder  
Modell Nr38**



**Modell Nr52**

**abb. A**



## GARANTIESCHEIN

### GARANTIE

Das Gerät wird für 12 Monate ab dem auf dem Typenschild angegebenen Herstellungsdatum an garantiert.

Die Garantie beschränkt sich ausschließlich auf den kostenlosen Austausch von Originalteilen, die wir infolge einer Störung oder eines Herstellungsfehlers als defekt anerkannt und zum entsprechenden Gerät gehörig befunden haben.

Sie gilt nicht für Schäden infolge einer nicht den Gerät begleitenden Vorschriften (Betriebshandbuch) gemäßen Aufstellung oder unsachgemäßen Betriebs oder im Fall offensichtlicher Wartungsmängel bzw. der Nichteinhaltung elementarer Regeln der elektrischen Sicherheit.

Der Austausch eines Teils innerhalb der Garantie erfolgt durch Einsenden des defekten Teils an unsere Werkstatt mit bezahltem Porto, zusammen mit der Kopie des beiliegenden Garantiescheins, auf dem die Seriennummer des Geräts erscheint.

Alle Geräte besitzen ein Typenschild mit einer mit dem Garantieschein identischen Seriennummer.

Im Fall von schweren, nur in unseren Werkstätten zu behebbenden Schäden, wird das Gerät unter Garantie nach Einwilligung unserer Stellen mit bezahltem Porto eingeschickt.

Im Fall einer Reparatur des Geräts außerhalb der Garantie geht der Hin- und Rücktransport zu Lasten des Kunden. Die Ersatzteile und Arbeitskosten werden zu geltenden Sätzen abgerechnet (Ersatzteilpreise – Stundenlohn). Alle Reparaturen erfolgen nach einem vorherigen Angebot, das vor der Reparatur akzeptiert werden muss. In Streitfällen sind allein die Gerichte am Sitz des Herstellers (Lyon) zuständig.

## TYPENSCHILD DES GERÄTS

